

Tipo / Type	Mn [Nm]	Mp [Nm]	P _n [W]	n _n [min ⁻¹]	V	I _n [A]	I _p [A]	R [Ω]	L [mH]	Servizio Duty	Kg
MCB	0.22	0.88	70	3000	48	1.9	7.6	3.20	4.1	S1	1.35
					24	4	16	0.80	0.95		
			45	2000	48	1.3	5.2	8.5	—		
					24	2.6	10.4	1.9	—		
MCM	0.35	1.4	75	2000	170	0.58	2.3	26	85	S1	3.00
					90	1.2	4.8	8.5	22		
					48	2.15	8.6	3	6.8		
					24	4.6	18.4	0.68	1.7		
					12	8.6	34.4	0.36	0.28		
			110	3000	170	0.85	3.4	11.7	39.7		
					90	1.65	6.5	4.1	11		
					48	3.4	13.6	2.3	2.95		
					24	6	24	0.45	0.75		
					12	12.4	49.6	0.12	0.18		
MCL	0.8	3.2	165	2000	170	1.2	4.8	11.2	29	S1	4.20
					90	2.5	10	3.8	8.55		
					60	3.7	14.8	2.1	4.7		
					48	5	2.0	1.2	2.5		
					24	10.1	40.4	0.28	0.6		
			250	3000	170	1.95	7.8	5.5	16		
					90	3.6	14.4	2.05	3.7		
					60	5.6	22.4	1.3	1.9		
					48	6.8	27.2	1.1	1.1		
					24	16.5	66	0.3	0.2		
MCX	0.95	3.8	200	2000	170	1.55	6.2	6.2	19.4	S1	5.90
					90	3	12.0	2.35	5.1		
					60	4.2	16.8	1.1	3.1		
					48	5.2	28.8	1	1.85		
			300	3000	170	2.3	9.2	4.8	10.3		
					90	4.2	16.8	1.27	3.4		
					60	6.7	26.8	0.9	1.25		
					48	7.9	31.6	0.4	0.84		

Fattore di forma / Form factor 1
Isolamento classe / Insulation class F
Protezione IP54 / IP54 protection

Tolleranze 5% / Tolerances ± 5%

Temperatura 25 °C / Temperature 25 °C

Conformi alla direttiva di bassa tensione 72/23/CEE e alle direttive 93/68 e 90/683 CEE / Complying with low voltage directive 72/23/CEE and with 93/68 and 90/683 CEE directives

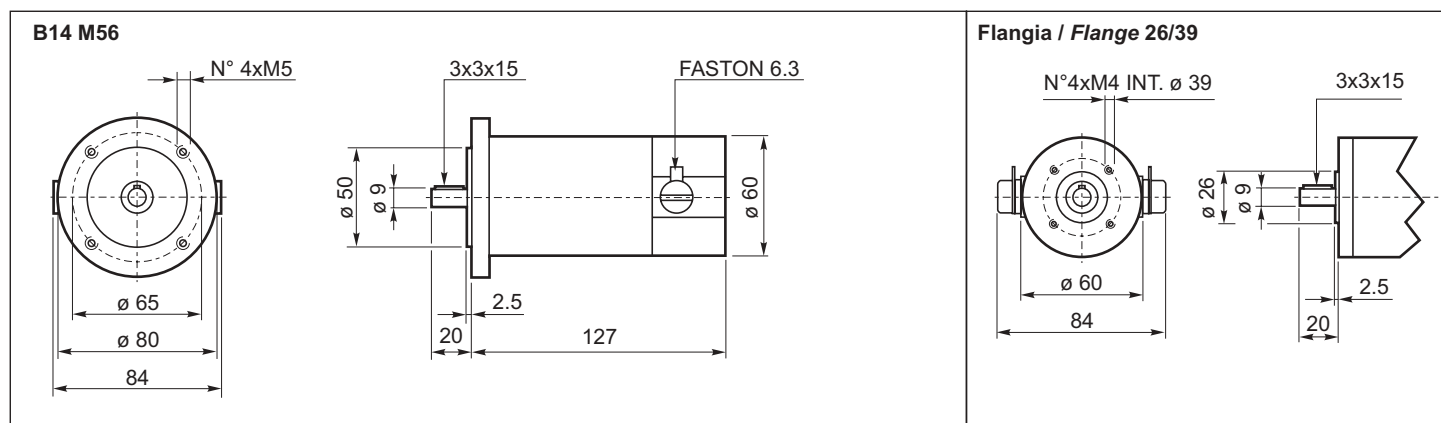
Tensioni speciali a richiesta / Special voltage at request

Simbologia / Symbols

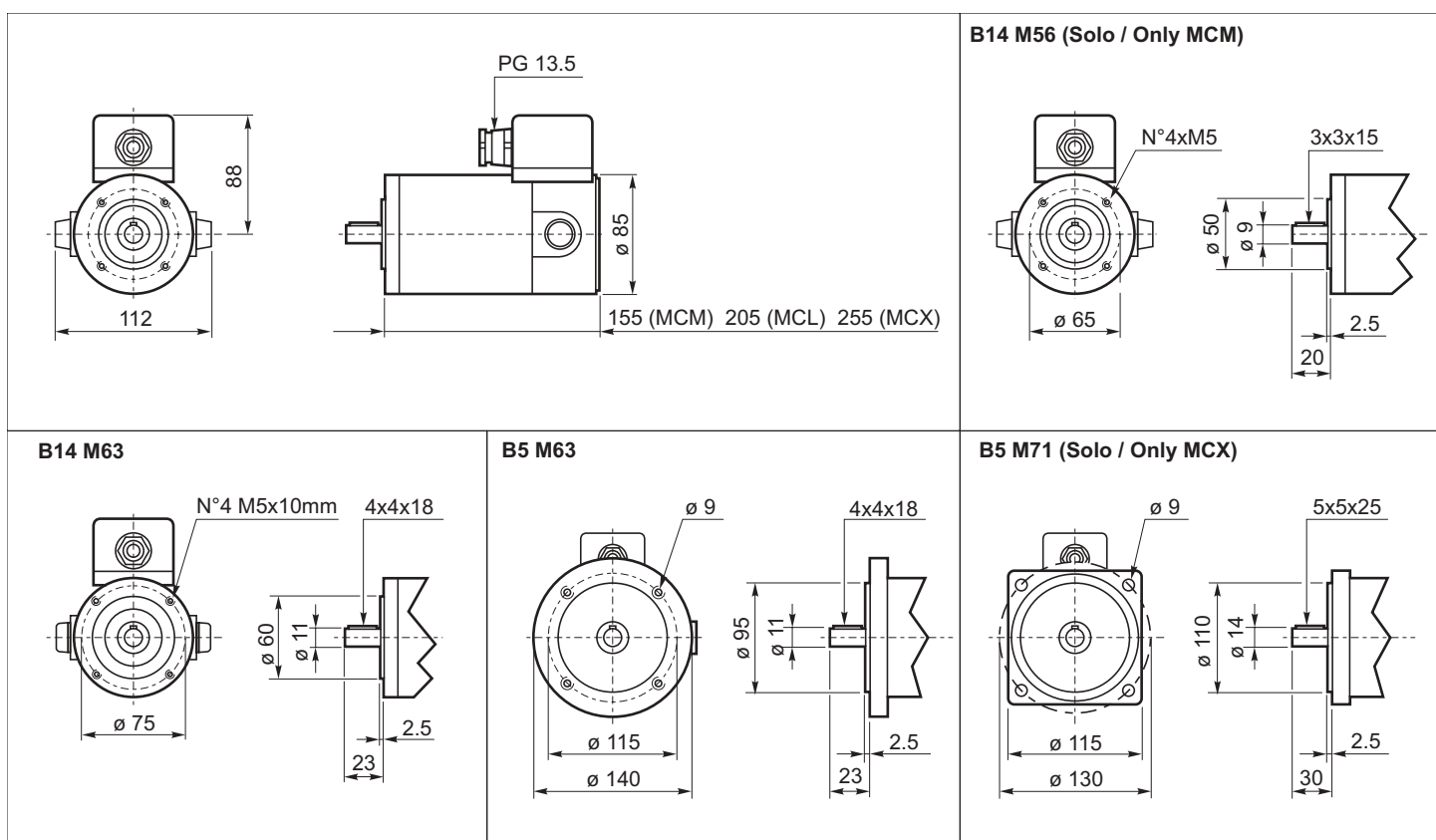
I _n	[A]	Corrente nominale / Rated current
I _p	[A]	Corrente di picco / Peak current
L	[mH]	Induttanza / Inductance
M _n	[Nm]	Coppia nominale / Rated torque
M _p	[Nm]	Coppia di picco / Peak torque
n _n	[min ⁻¹]	Velocità nominale / Rated speed
P _n	[W]	Potenza nominale / Rated output
V	[V]	Tensione nominale / Rated voltage
R	[]	Resistenza / Resistance
Kg		Peso / Weight

Dimensioni / Dimensions

MCB



MCM - MCL - MCX



Opzioni / Options

A richiesta sono disponibili i seguenti accessori:

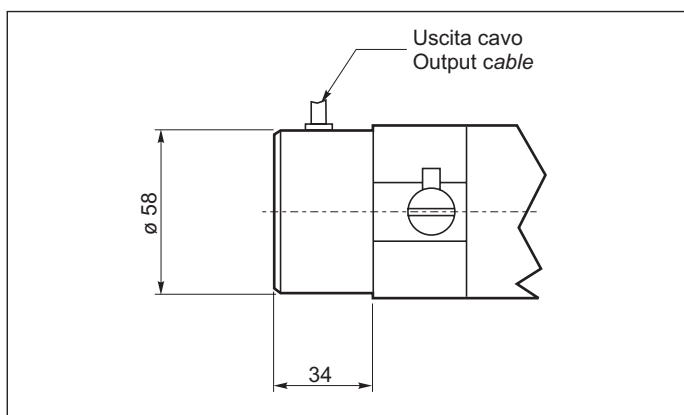
- Freno di stazionamento a molle
- Dinamo tachimetrica a 4 poli
- Dinamo tachimetrica RE10E
- Alternatore tachimetrico 24 V (solo per le serie MCM - MCL - MCX)
- Uscita cavi (solo per le serie MCM - MCL - MCX)
- Uscita connettore (solo per le serie MCB)
- Predisposizione encoder
- Protezione IP55

On customer's request the following fittings are available:

- Spring applied brake
- Tacho generator 4 poles
- Tacho generator RE10E
- Alternator 24 V (only series MCM - MCL - MCX)
- Cables exit (only series MCM - MCL - MCX)
- Connector exit (only series MCB)
- Kit encoder
- Protection IP55

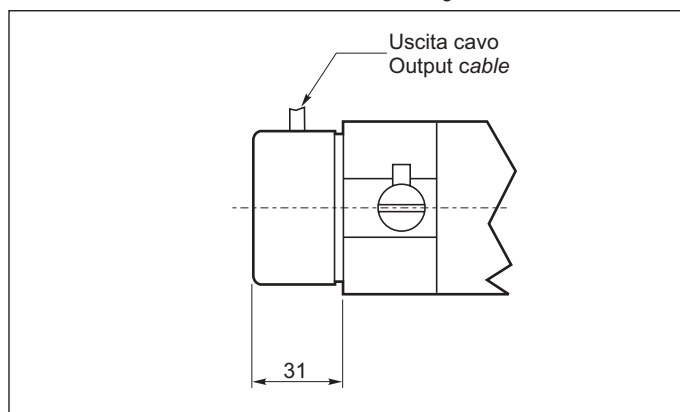
Opzioni / Options MCB

Freno 56 / Brake 56



Coppia statica / Static torque	0.5 Nm
Tensione alim. / Pwr supply voltage	24 V cc
Corrente / Current	0.38 A
Potenza assorbita / Input power	9 W

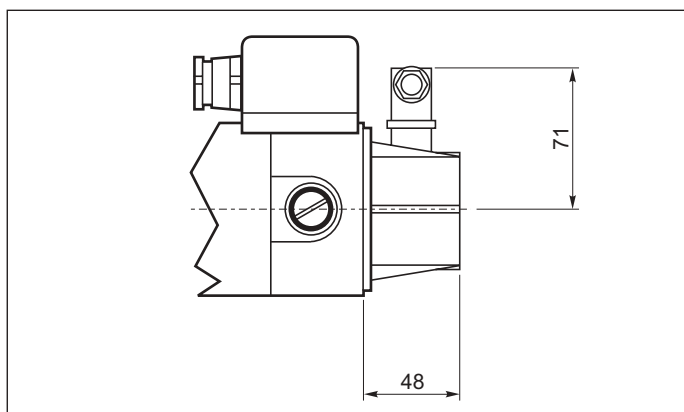
Dinamo tachimetrica / Tacho generator



Costante di tensione / Constant voltage	10 V/KRPM
Ondulazione di picco / Ripple	3.1 %
Linearità / Linearity (6000RPM)	11 %
N° poli / N° poles	4

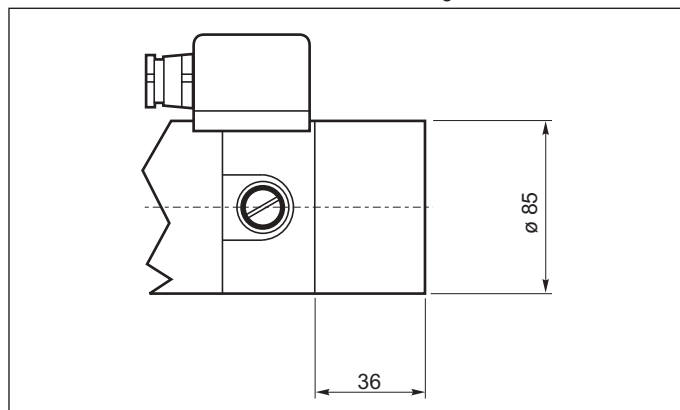
Opzioni / Options MCM - MCL - MCX

Alternatore tachimetrico / Alternator



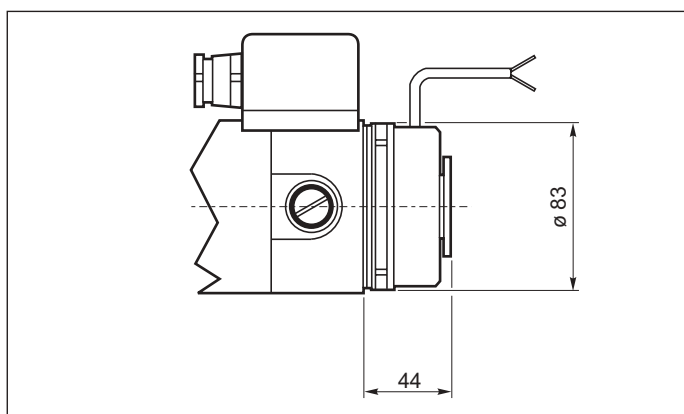
Costante di tensione / Constant voltage	24 V/KRPM
Max velocità / Max speed	10000 RPM
Corrente nominale / Rated current	5 mA
Max corrente / Max current	100 mA

Dinamo tachimetrica / Tacho generator



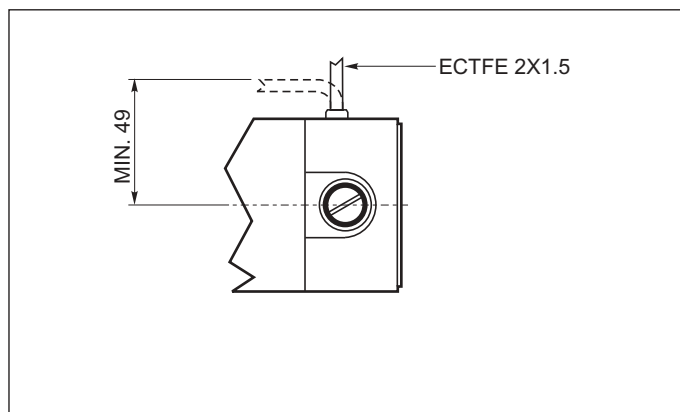
Costante di tensione / Constant voltage	10 V/KRPM
Ondulazione di picco / Ripple	3.1 %
Linearità / Linearity (6000RPM)	1.1 %
N° poli / N° poles	4

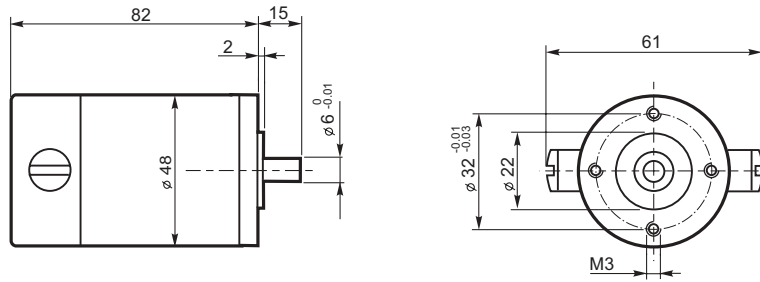
Freno 83 / Brake 83



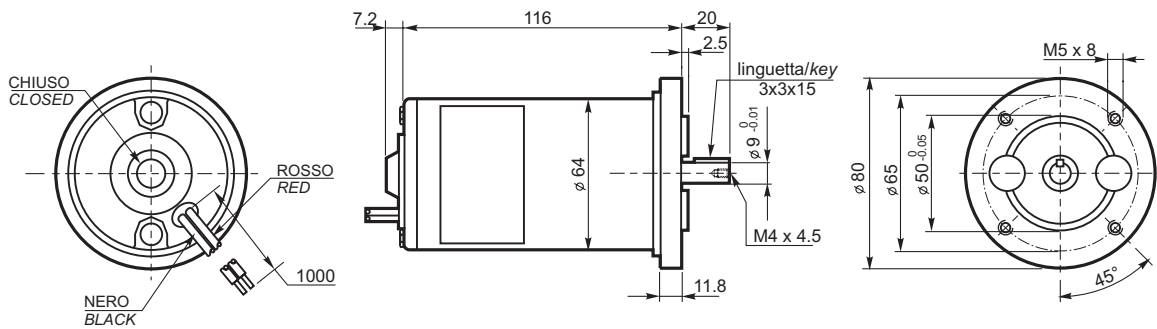
Coppia statica / Static torque	4 Nm
Tensione alim. / Pwr supply voltage	24 v CC
Corrente / Current	0.85 A
Potenza assorbita / Input power	20 W

Uscita cavo / Cable exit

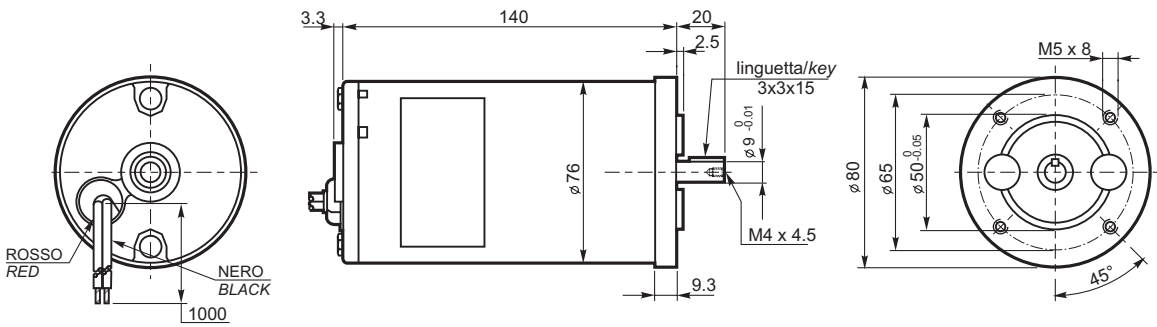




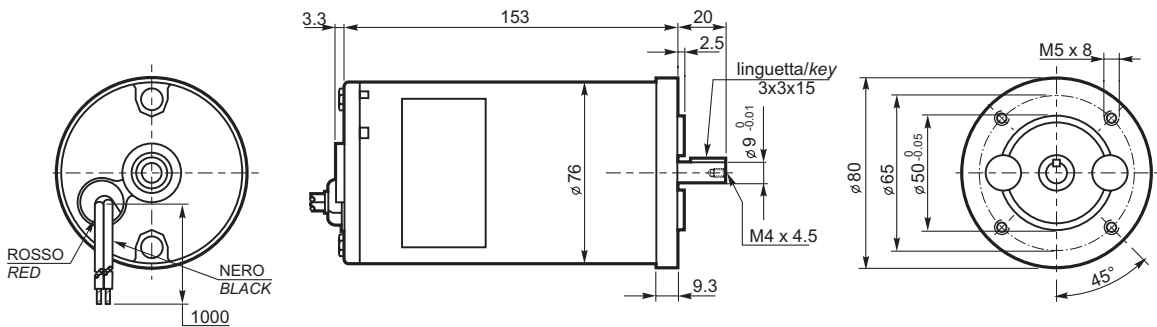
20 W	Tipo Type	P _n [W]	V (C.C./D.C.)	n _n [min ⁻¹]	A _n	cl. isol. in .cl.	M _n [Nm]	IP	Duty	Peso / Weight Kg
	320.120	20	12	4000	2.8	F	0.05	40	S2	0.5
	320.240	20	24	4000	1.4	F	0.05	40	S2	0.5



50 W	Tipo Type	P _n [W]	V (C.C./D.C.)	n _n [min ⁻¹]	A _n	cl. isol. in .cl.	s.f.	M _n [Nm]	IP	Duty	Peso / Weight Kg
	980.159	50	12	3000	6	A	1	0.16	44	S1	2.3
	980.143	50	24	3000	3.2	A	1	0.16	44	S1	2.3



100 W	Tipo Type	P _n [W]	V (C.C./D.C.)	n _n [min ⁻¹]	A _n	cl. isol. in .cl.	s.f.	M _n [Nm]	IP	Duty	Peso / Weight Kg
	970.600	100	12	3000	12	A	1	0.3	44	S1	3.0
	970.601	100	24	3000	5.3	A	1	0.3	44	S1	3.0



125 W	Tipo Type	P _n [W]	V (C.C./D.C.)	n _n [min ⁻¹]	A _n	cl. isol. in .cl.	s.f.	M _n [Nm]	IP	Duty	Peso / Weight Kg
	970.620	125	12	3000	13	A	1	0.38	44	S1	3.5
	970.621	125	24	3000	6.5	A	1	0.38	44	S1	3.5